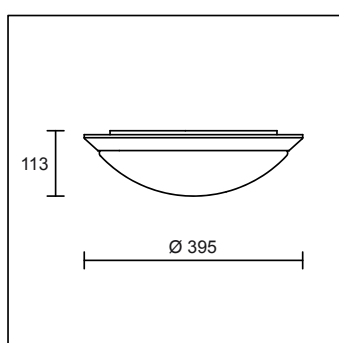
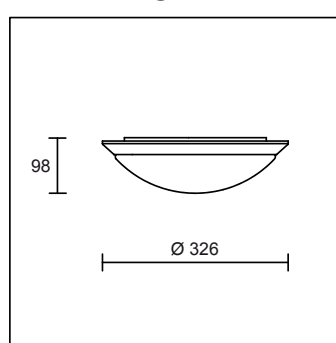




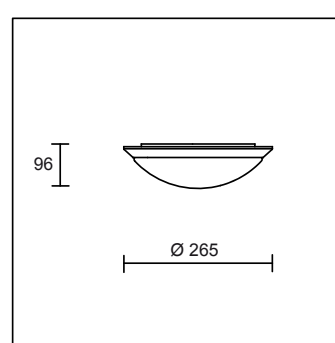
ICE G



ICE M



ICE P



ICE P/AL	Aluminium	IP20	13W LED / 780LM / ca. 3000°K	CHF 65.00
ICE P/WS	weiss	IP20	13W LED / 780LM / ca. 3000°K	CHF 65.00
ICE M/AL	Aluminium	IP20	19W LED / 1340LM / ca. 3000°K	CHF 80.00
ICE M/WS	weiss	IP20	19W LED / 1340LM / ca. 3000°K	CHF 80.00
ICE G/AL	Aluminium	IP20	26W LED / 1670LM / ca. 3000°K	CHF 95.00
ICE G/WS	weiss	IP20	26W LED / 1670LM / ca. 3000°K	CHF 95.00

mit Bewegungsmelder

ICE G/AL MW	Aluminium	IP20	26W LED / 1670LM / ca. 3000°K	CHF 135.00
ICE G/WS MW	weiss	IP20	26W LED / 1670LM / ca. 3000°K	CHF 135.00

Gehäuse aus Aluminium in den Farben weiss (WS) oder Aluminium (AL) gebürstet. Diffusor aus Acrylglas (PMMA). Anschlussfertig mit eingebautem Konverter (nicht dimmbar). CRI >80

Beim dimmen kann es vorkommen, dass LED Leuchten leicht flackern. Diese Störung ist auf Netzverschmutzung bzw. auf Rundsteuer-signale zurückzuführen. Diese Störungen sind keine Fehler der LED Leuchten bzw. der Konverter. Für solche Störungen kann keine Garantie übernommen werden.

Alle Preise verstehen sich in CHF ohne MwSt.
Preis- und Modelländerungen sowie Druckfehler vorbehalten.
Es gelten unsere Verkaufs- und Lieferbedingungen.
Oktober 2017

novoline
Flughofstrasse 56
CH - 8152 Glattbrugg

Fon 044 874 20 20
Fax 044 874 20 30
mail info@novoline.ch
net www.novoline.ch