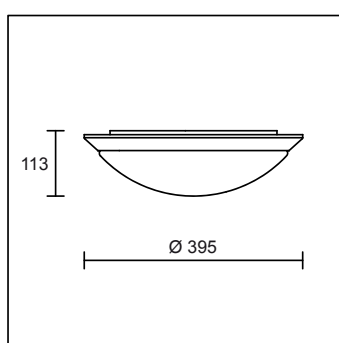
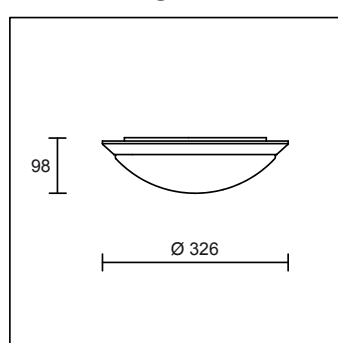




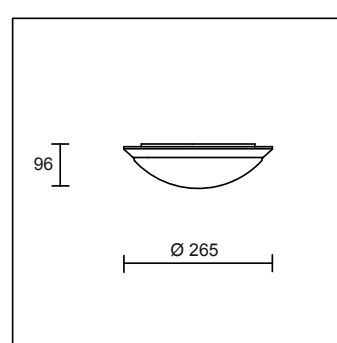
ICE G



ICE M



ICE P



ICE P/AL	aluminium	IP20	13W LED / 780LM / environ 3000°K	CHF 65.00
ICE P/WS	blanc	IP20	13W LED / 780LM / environ 3000°K	CHF 65.00
ICE M/AL	aluminium	IP20	19W LED / 1340LM / environ 3000°K	CHF 80.00
ICE M/WS	blanc	IP20	19W LED / 1340LM / environ 3000°K	CHF 80.00
ICE G/AL	aluminium	IP20	26W LED / 1670LM / environ 3000°K	CHF 95.00

avec détecteur de mouvement

ICE G/AL MW	aluminium	IP20	26W LED / 1670LM / environ 3000°K	CHF 135.00
ICE G/WS MW	blanc	IP20	26W LED / 1670LM / environ 3000°K	CHF 135.00

Armature en aluminium, dans les coloris blanc (WS) ou aluminium (AL) brossé. Diffuseur blanc en matière acrylique (PMMA). Prêt pour monter, avec convertisseur intégré (ne pas variable). CRI >80

Quand on varie des luminaires LED, il peut arriver que la lumière clignote. Ce dysfonctionnement est attribué à des pollutions du réseau et à des signaux de télécommande centralisés. Ce ne sont pas des défauts des luminaires ou des convertisseurs. Nous ne pouvons pas donner de garantie pour ce type de dysfonctionnement.