

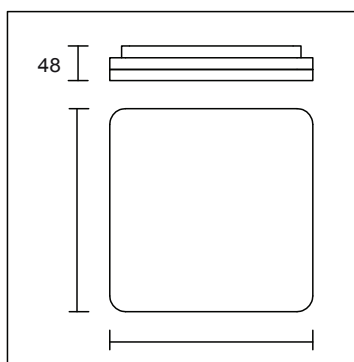
SMART R

P Ø 220mm

M Ø 280mm

G Ø 330mm

L Ø 400mm



SMART Q

P 220 x 220mm

M 280 x 280mm

G 330 x 330mm

L 400 x 400mm

SMART P/R	rund	IP20	15W LED / 1250lm / ca. 3000°K	CHF 65.00
SMART P/Q	quadratisch	IP20	15W LED / 1250lm / ca. 3000°K	CHF 65.00
SMART M/R	rund	IP20	18W LED / 1550lm / ca. 3000°K	CHF 80.00
SMART M/Q	quadratisch	IP20	18W LED / 1550lm / ca. 3000°K	CHF 80.00
SMART G/R	rund	IP20	24W LED / 2050lm / ca. 3000°K	CHF 95.00
SMART G/Q	quadratisch	IP20	24W LED / 2050lm / ca. 3000°K	CHF 95.00
SMART L/R	rund	IP20	36W LED / 2900lm / ca. 3000°K	CHF 135.00
SMART L/Q	quadratisch	IP20	36W LED / 2900lm / ca. 3000°K	CHF 135.00

mit Bewegungsmelder (nicht dimmbar)

SMART M/R MW	rund	IP20	18W LED / 1550lm / ca. 3000°K	CHF 135.00
SMART M/Q MW	quadratisch	IP20	18W LED / 1550lm / ca. 3000°K	CHF 135.00

mit Notlichtelement 3h (nicht dimmbar)

SMART M/R NOT	rund	IP20	18W LED / 1550lm / ca. 3000°K	CHF 198.00
----------------------	------	------	-------------------------------	-------------------

Gehäuse und Diffusor aus weissem Kunststoff. Anschlussfertig mit eingebautem, dimmbarem Konverter (Phasenabschnitt). Alle 4 Grössen haben die gleiche niedrige Bauhöhe. CRI>80.

Beim dimmen kann es vorkommen, dass LED Leuchten leicht flackern. Diese Störung ist auf Netzwerkverschmutzung bzw. auf Rundsteuer-signale zurückzuführen. Diese Störungen sind keine Fehler der LED Leuchten bzw. der Konverter. Für solche Störungen kann keine Garantie übernommen werden.