

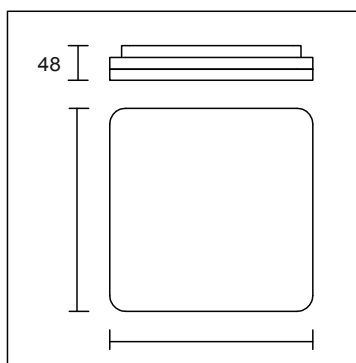
SMART R

P Ø 220mm

M Ø 280mm

G Ø 330mm

L Ø 400mm



SMART Q

P 220 x 220mm

M 280 x 280mm

G 330 x 330mm

L 400 x 400mm

SMART P/R	rond	IP20	15W LED / 1250LM / env. 3000°K	CHF 65.00
SMART P/Q	carré	IP20	15W LED / 1250LM / env. 3000°K	CHF 65.00
SMART M/R	rond	IP20	18W LED / 1550LM / env. 3000°K	CHF 80.00
SMART M/Q	carré	IP20	18W LED / 1550LM / env. 3000°K	CHF 80.00
SMART G/R	rond	IP20	24W LED / 2050LM / env. 3000°K	CHF 95.00
SMART G/Q	carré	IP20	24W LED / 2050LM / env. 3000°K	CHF 95.00
SMART L/R	rond	IP20	36W LED / 2900LM / env. 3000°K	CHF 135.00
SMART L/Q	carré	IP20	36W LED / 2900LM / env. 3000°K	CHF 135.00

avec détecteur de mouvement

SMART M/R MW	rond	IP20	18W LED / 1550LM / env. 3000°K	CHF 135.00
SMART M/Q MW	carré	IP20	18W LED / 1550LM / env. 3000°K	CHF 135.00

Armature et diffuseur en matière synthétique blanc. Prêt por monter avec convertisseur dimmable intégré (coupe fin phase). Tous les 4 tailles ont la même hauteur très plate. CRI>80.

Quand on varie des luminaires LED, il peut arriver que la lumière clignote. Ce dysfonctionnement est attribué à des pollutions du réseau et à des signaux de télécommande centralisés. Ce ne sont pas des défauts des luminaires ou des convertisseurs. Nous ne pouvons pas donner de garantie pour ce type de dysfonctionnement..

Tous les prix sont indiqués en Francs Suisses, sans TVA.
 Nous nous réservons le droit de modifier nos prix et modèles sans préavis.
 Seules nos conditions de ventes et de livraison son valables.
 Fautes d'impression sous réserve.
 Avril 2018

novoline
 Fluhofstrasse 56
 CH - 8152 Glattbrugg

Fon 044 874 20 20
 Fax 044 874 20 30
 mail info@novoline.ch
 net www.novoline.ch