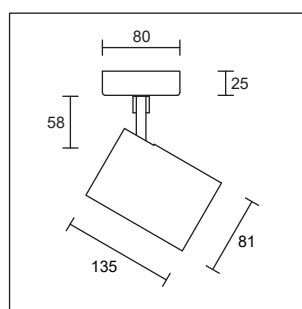
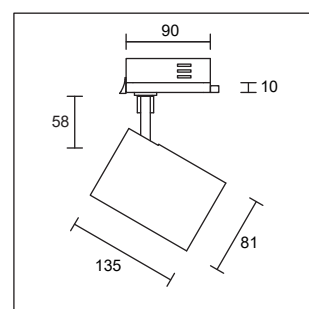




Spot LED de haute gamme avec une puissance de 15W et un réflecteur anti-éblouissant. Les spots ont un sortie de lumière de 40° et sont prévu pour une application professionnelle dans les zones habitats, résidentielles et les projets. Les spots sont disponibles dans les coloris blanc, gris argent & noir.



avec rosace



avec adaptateur à 3ph.

no. d'article	finition avec	couleur	puissance / lumen / temp.	prix CHF
201 01 30 1PH	adaptateur EUTRAC à 1ph.	blanc	15W LED / 1220lm / ca. 3000°K	308.00
201 02 30 1PH	adaptateur EUTRAC à 1ph.	noir	15W LED / 1220lm / ca. 3000°K	308.00
201 22 30 1PH	adaptateur EUTRAC à 1ph.	gris arg.	15W LED / 1220lm / ca. 3000°K	319.00
201 01 30 3PH	adaptateur universel à 3ph.	blanc	15W LED / 1220lm / ca. 3000°K	245.00
201 02 30 3PH	adaptateur universel à 3ph.	noir	15W LED / 1220lm / ca. 3000°K	245.00
201 22 30 3PH	adaptateur universel à 3ph.	gris arg.	15W LED / 1220lm / ca. 3000°K	245.00
203 01 30	rosace	blanc	15W LED / 1220lm / ca. 3000°K	245.00
203 02 30	rosace	noir	15W LED / 1220lm / ca. 3000°K	245.00
203 22 30	rosace	gris arg.	15W LED / 1220lm / ca. 3000°K	245.00

Ces spots LED seront livrés complets avec adaptateurs à 1 ou 3 phases (230V) pour le luminaire d'EUTRAC ou avec des rosaces apparentes. Les convertisseurs intégrés sont dimmables (coupe fin phase). Sur demande ces spots sont aussi disponibles avec une température de couleur de 4000°K et avec 1340lm. CRI > 90.

Quand on varie des luminaires LED, il peut arriver que la lumière clignote. Ce dysfonctionnement est attribué à des pollutions du réseau et à des signaux de télécommande centralisés. Ce ne sont pas des défauts des luminaires ou des convertisseurs. Nous ne pouvons pas donner de garantie pour ce type de dysfonctionnement

Tous les prix sont indiqués en Francs Suisses, sans TVA.
 Nous nous réservons le droit de modifier nos prix et modèles sans préavis.
 Seules nos conditions de ventes et de livraison son valables.
 Fautes d'impression sous réserve.
 Octobre 2019

novoline
 Fluhhofstrasse 56
 CH - 8152 Glattbrugg

Fon 044 874 20 20
 Fax 044 874 20 30
 mail info@novoline.ch
 net www.novoline.ch