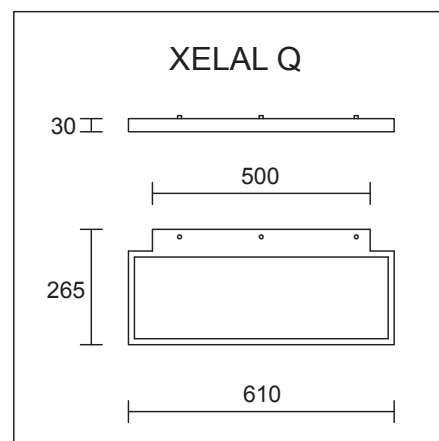
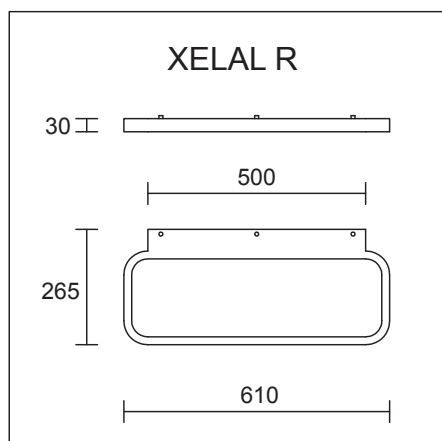


Appliques LED à haut rendement avec la dernière technologie de LED. Les appliques **XELAL** sont disponibles en version ronde et carrée et elles sont dimmables par DALI ou 0-10V. Ces appliques LED anti-éblouissement sont appropriées pour des applications professionnelles dans les bureaux et les espaces de travail (IP20).



désignation	no. d'art.	puissance / lumen / température	dim.	prix de vente
XELAL R	716 22 30	LED 40W (20/20W) / 4'000 lumen / 3000°K	0-10V	CHF 378.00
	716 22 40	LED 40W (20/20W) / 4'000 lumen / 4000°K	0-10V	CHF 378.00
	749 22 30	LED 40W (20/20W) / 4'000 lumen / 3000°K	DALI	CHF 438.00
	749 22 40	LED 40W (20/20W) / 4'000 lumen / 4000°K	DALI	CHF 438.00
XELAL Q	717 22 30	LED 40W (20/20W) / 4'000 lumen / 3000°K	0-10V	CHF 378.00
	717 22 40	LED 40W (20/20W) / 4'000 lumen / 4000°K	0-10V	CHF 378.00
	750 22 30	LED 40W (20/20W) / 4'000 lumen / 3000°K	DALI	CHF 438.00
	750 22 40	LED 40W (20/20W) / 4'000 lumen / 4000°K	DALI	CHF 438.00

Les appliques **XELAL** sont livrables dans la couleur gris argent. CRI >80 / UGR <19.

Tous les prix sont indiqués en Francs Suisses, sans TVA.
 Nous nous réservons le droit de modifier nos prix et modèles sans préavis.
 Seules nos conditions de ventes et de livraison son valables.
 Fautes d'impression sous réserve.
 Septembre 2018

nowoline
 Flughafenstrasse 56
 CH - 8152 Glattbrugg

Fon 044 874 20 20
 Fax 044 874 20 30
 mail info@novoline.ch
 net www.novoline.ch