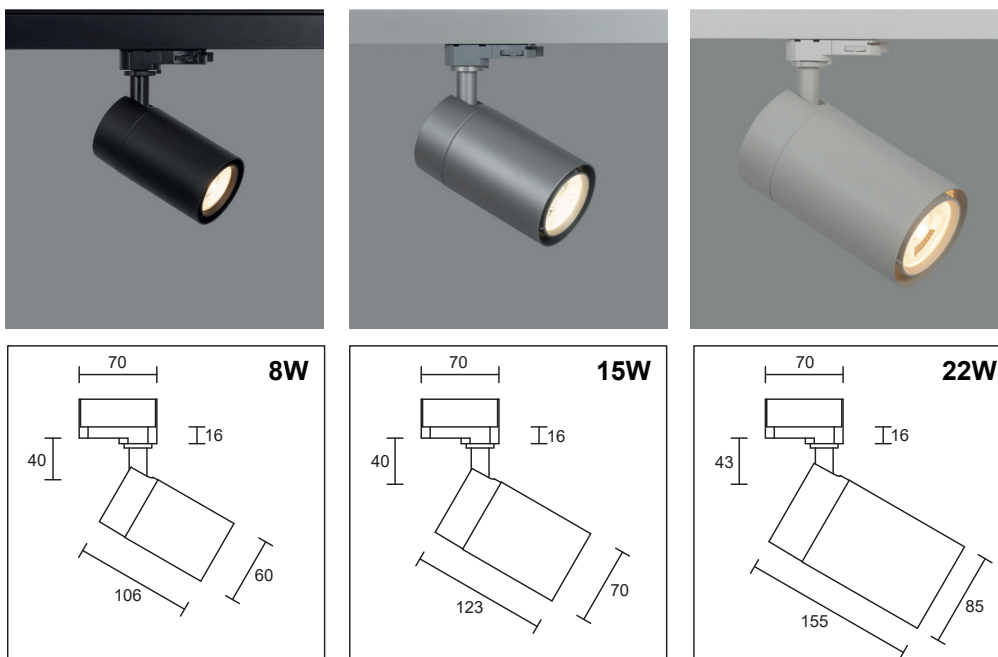


Hochwertige LED Strahler in 8, 15 oder 22W mit blendfreiem Reflektor. Diese Leuchten haben einen 38° Austrahlwinkel und eignen sich optimal für den professionellen Einsatz im Wohn- und Objektbereich. Die AYRON Strahler gibt es in den Farben weiss, schwarz und silbergrau.



Modell	Art-Nr. 2700°K	Art-Nr. 3000°K	Farbe	Leistung / Lumen	VP CHF
AYRON 8	196 01 27 3PH	196 01 30 3PH	weiss	8W LED / 560-600lm	177.00
AYRON 8	196 02 27 3PH	196 02 30 3PH	schwarz	8W LED / 560-600lm	177.00
AYRON 8	196 22 27 3PH	196 22 30 3PH	silbergrau	8W LED / 560-600lm	177.00
Modell	Art-Nr. 2700°K	Art-Nr. 3000°K	Farbe	Leistung / Lumen	VP CHF
AYRON 15	197 01 27 3PH	197 01 30 3PH	weiss	15W LED / 1160-1240lm	221.00
AYRON 15	197 02 27 3PH	197 02 30 3PH	schwarz	15W LED / 1160-1240lm	221.00
AYRON 15	197 22 27 3PH	197 22 30 3PH	silbergrau	15W LED / 1160-1240lm	221.00
Modell	Art-Nr. 3000°K	Art-Nr. 4000°K	Farbe	Leistung / Lumen	VP CHF
AYRON 22	198 01 30 3PH	198 01 40 3PH	weiss	22W LED / 2090-2230lm	264.00
AYRON 22	198 02 30 3PH	198 02 40 3PH	schwarz	22W LED / 2090-2230lm	264.00
AYRON 22	198 22 30 3PH	198 22 40 3PH	silbergrau	22W LED / 2090-2230lm	264.00
optionales Zubehör	Art-Nr. Winkel 15°	Art-Nr. Winkel 60°	VP CHF		
Linse zu AYRON 8	LINSE 08/15	LINSE 08/60	10.00		
Linse zu AYRON 15	LINSE 15/15	LINSE 15/60	12.00		
Linse zu AYRON 22	LINSE 22/15	LINSE 22/60	14.00		

Obige Strahler werden komplett mit einem dimmbaren Konverter (Phasen- / abschnitt) und 230V 3-Ph. Adapter passend zur EUTRAC Schiene geliefert. Auf Wunsch sind diese Leuchten auch in dimmbar DALI, mit einem 1-Ph. Adapter oder mit einer Rosetten lieferbar. CRI > 90.

Beim Dimmen kann es vorkommen, dass LED Leuchten leicht flackern. Diese Störung ist auf Netzverschmutzung bzw. auf Rundsteuersignale zurückzuführen. Diese Störungen sind keine Fehler der LED Leuchten bzw. der Konverter. Für solche Störungen kann keine Garantie übernommen werden.

Alle Preise verstehen sich in CHF ohne MwSt.
Preis- und Modelländerungen, sowie Druckfehler vorbehalten.
Es gelten unsere Verkaufs- und Lieferbedingungen.
Juni 2022

nowoline
Flughofstrasse 56
CH - 8152 Glattbrugg

Fon 044 874 20 20
Fax 044 874 20 30
mail info@nowoline.ch
net www.nowoline.ch