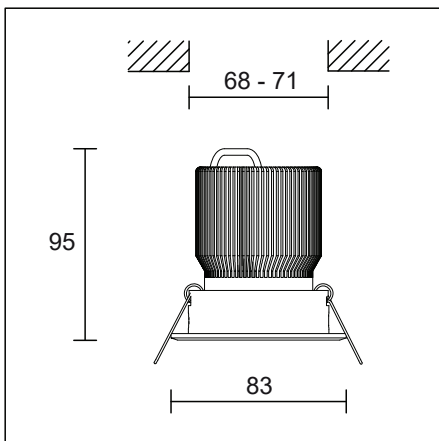


LED Downlighter mit 60° Ausstrahlwinkel
für eine professionelle Anwendung im Innenbereich (IP40).



Triac Art-Nr.	DALI Art-Nr.	Farbe	Leistung / Lumen / Farbtemperatur	VP Triac / DALI
532 01 30	534 01 30	weiss matt	LED 10W / 790lm / ca. 3000°K	69.00 / 109.00
532 02 30	534 02 30	schwarz matt	LED 10W / 790lm / ca. 3000°K	69.00 / 109.00
532 03 30	534 03 30	chrom	LED 10W / 790lm / ca. 3000°K	79.00 / 119.00
532 22 30	534 22 30	silbergrau	LED 10W / 790lm / ca. 3000°K	69.00 / 109.00
532 01 40	534 01 40	weiss matt	LED 10W / 870lm / ca. 4000°K	69.00 / 109.00
532 02 40	534 02 40	schwarz matt	LED 10W / 870lm / ca. 4000°K	69.00 / 109.00
532 03 40	534 03 40	chrom	LED 10W / 870lm / ca. 4000°K	79.00 / 119.00
532 22 40	534 22 40	silbergrau	LED 10W / 870lm / ca. 4000°K	69.00 / 109.00

Obige LED Downlighter werden komplett inklusive dimmbarem Konverter (Phasenabschnitt oder DALI) anschlussfertig geliefert. CRI > 90.

Beim Dimmen kann es vorkommen, dass LED Leuchten leicht flackern. Diese Störung ist auf Netzwerkverschmutzung bzw. auf Rundsteuersignale zurückzuführen. Diese Störungen sind keine Fehler der LED Leuchten bzw. der Konverter. Für solche Störungen kann keine Garantie übernommen werden.

Alle Preise verstehen sich in CHF ohne MwSt.
Preis- und Modelländerungen, sowie Druckfehler vorbehalten.
Es gelten unsere Verkaufs- und Lieferbedingungen.
Juni 2023

novoline
Flughofstrasse 56
CH - 8152 Glattbrugg

Fon 044 874 20 20
Fax 044 874 20 30
mail info@novoline.ch
net www.novoline.ch