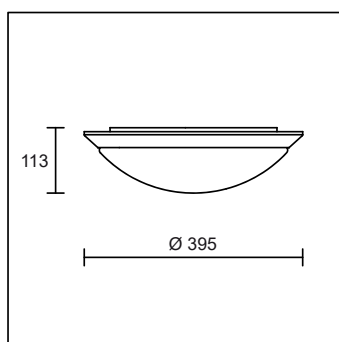
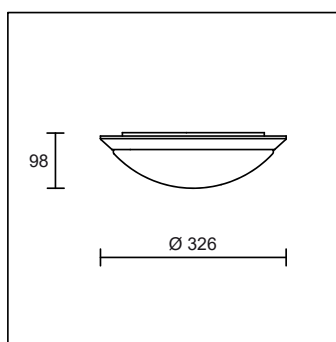




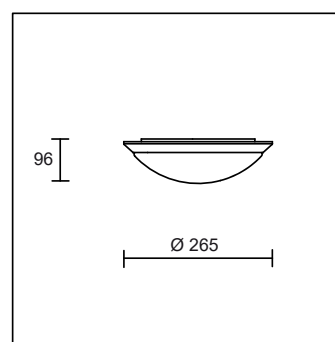
ICE G



ICE M



ICE P



<b>ICE P/AL</b>	Aluminium	IP20	13W LED / 780lm / ca. 3000°K	<b>auf Anfrage</b>
<b>ICE P/WS</b>	weiss	IP20	13W LED / 780lm / ca. 3000°K	<b>auf Anfrage</b>
<b>ICE M/AL</b>	Aluminium	IP20	19W LED / 1340lm / ca. 3000°K	<b>CHF 80.00</b>
<b>ICE M/WS</b>	weiss	IP20	19W LED / 1340lm / ca. 3000°K	<b>CHF 80.00</b>
<b>ICE G/AL</b>	Aluminium	IP20	26W LED / 1670lm / ca. 3000°K	<b>auf Anfrage</b>
<b>ICE G/WS</b>	weiss	IP20	26W LED / 1670lm / ca. 3000°K	<b>auf Anfrage</b>

### mit Bewegungsmelder

<b>ICE G/AL MW</b>	Aluminium	IP20	26W LED / 1670lm / ca. 3000°K	<b>auf Anfrage</b>
<b>ICE G/WS MW</b>	weiss	IP20	26W LED / 1670lm / ca. 3000°K	<b>auf Anfrage</b>

Gehäuse aus Aluminium in den Farben weiss (WS) oder Aluminium (AL) gebürstet. Diffusor aus Acrylglas (PMMA). Anschlussfertig mit eingebautem Konverter (nicht dimmbar). CRI >80

Beim dimmen kann es vorkommen, dass LED Leuchten leicht flackern. Diese Störung ist auf Netzwerkverschmutzung bzw. auf Rundsteuer-signale zurückzuführen. Diese Störungen sind keine Fehler der LED Leuchten bzw. der Konverter. Für solche Störungen kann keine Garantie übernommen werden.

Alle Preise verstehen sich in CHF ohne MwSt.  
Preis- und Modelländerungen sowie Druckfehler vorbehalten.  
Es gelten unsere Verkaufs- und Lieferbedingungen.  
Oktober 2023

**novoline**  
Flughofstrasse 56  
CH - 8152 Glattbrugg

Fon 044 874 20 20  
Fax 044 874 20 30  
mail info@novoline.ch  
net www.novoline.ch