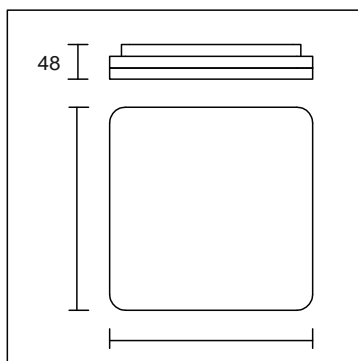


**SMART R**

- P** Ø 220mm
- M** Ø 280mm
- G** Ø 330mm
- L** Ø 400mm



**SMART Q**

- P** 220 x 220mm
- M** 280 x 280mm
- G** 330 x 330mm
- L** 400 x 400mm

<b>SMART P/R</b>	rund	IP20	15W LED / 1487lm / ca. 3000°K	<b>CHF 70.00</b>
<b>SMART P/Q</b>	quadratisch	IP20	15W LED / 1487lm / ca. 3000°K	<b>CHF 70.00</b>
<b>SMART M/R</b>	rund	IP20	18W LED / 1820lm / ca. 3000°K	<b>CHF 85.00</b>
<b>SMART M/Q</b>	quadratisch	IP20	18W LED / 1820lm / ca. 3000°K	<b>CHF 85.00</b>
<b>SMART G/R</b>	rund	IP20	24W LED / 2486lm / ca. 3000°K	<b>CHF 100.00</b>
<b>SMART G/Q</b>	quadratisch	IP20	24W LED / 2486lm / ca. 3000°K	<b>CHF 100.00</b>
<b>SMART L/R</b>	rund	IP20	36W LED / 3280lm / ca. 3000°K	<b>CHF 140.00</b>
<b>SMART L/Q</b>	quadratisch	IP20	36W LED / 3280lm / ca. 3000°K	<b>CHF 140.00</b>

Gehäuse und Diffusor aus weissem Kunststoff. Anschlussfertig mit eingebautem, dimmbarem Konverter (Phasenabschnitt). Alle 4 Grössen haben die gleiche niedrige Bauhöhe (48mm). CRI>80.

**mit Bewegungsmelder (nicht dimmbar)**

<b>SMART M/R MW</b>	rund	IP20	18W LED / 1820lm / ca. 3000°K	<b>CHF 140.00</b>
<b>SMART M/Q MW</b>	quadratisch	IP20	18W LED / 1820lm / ca. 3000°K	<b>CHF 140.00</b>

Die Distanz, Lux-Empfindlichkeit (10lx) sowie die Nachlaufzeit (90s) können bei dieser LED Leuchte nicht eingestellt werden.

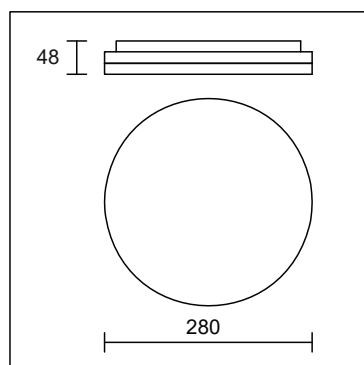
## mit CCT Farbwechsel 3000°K / 4000°K / 6000°K (dimmbar)

<b>SMART P/R CCT</b>	rund	IP44	12W LED / 1320lm / CCT	<b>CHF 95.00</b>
<b>SMART M/R CCT</b>	rund	IP44	18W LED / 1980lm / CCT	<b>CHF 110.00</b>
<b>SMART G/R CCT</b>	rund	IP44	25W LED / 2750lm / CCT	<b>CHF 130.00</b>

Die LED Lichtfarbe kann hinten an der Armatur umgeschaltet werden. Gehäuse und Diffusor aus weissem Kunststoff. Anschlussfertig mit eingebautem, dimmbarem Konverter (Phasenabschnitt). Alle 3 Grössen haben die gleiche niedrige Bauhöhe (48mm). CRI>80.

## mit Notlichtelement 3h (nicht dimmbar) und CCT Farbwechsel 3000°K / 4000°K / 6000°K

<b>SMART M/R NC</b>	rund	IP40	18W LED / 1980lm / CCT	<b>CHF 158.00</b>
---------------------	------	------	------------------------	-------------------



Gehäuse und Diffusor aus weissem Kunststoff. Anschlussfertig mit eingebautem Konverter. CRI>80.

Beim dimmen kann es vorkommen, dass LED Leuchten leicht flackern. Diese Störung ist auf Netzwerkeschmutzung bzw. auf Rundsteuer-signale zurückzuführen. Diese Störungen sind keine Fehler der LED Leuchten bzw. der Konverter. Für solche Störungen kann keine Garantie übernommen werden.



Alle Preise verstehen sich in CHF ohne MwSt.  
Preis- und Modelländerungen sowie Druckfehler vorbehalten.  
Es gelten unsere Verkaufs- und Lieferbedingungen.  
Februar 2023

**novoline**  
Flughofstrasse 56  
CH - 8152 Glattbrugg

Fon 044 874 20 20  
Fax 044 874 20 30  
mail [info@novoline.ch](mailto:info@novoline.ch)  
net [www.novoline.ch](http://www.novoline.ch)