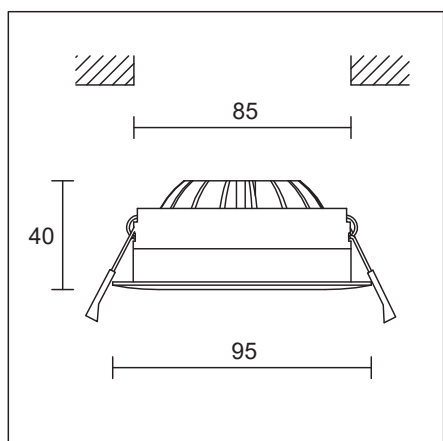


LED Downlighter mit 60° Ausstrahlwinkel für eine professionelle Anwendung im Innenbereich (IP44). Diese LED Einbauleuchte ist nach der Montage in alle Richtungen schwenkbar (Kugelgelenk ohne Achse).



gedimmt



nicht gedimmt

Triac Art-Nr.	DALI Art-Nr.	Farbe	Leistung / Lumen / Farbtemperatur	VP Triac / DALI
530 01 30	529 01 30	weiss matt	LED 13W / 850lm / ca. 2000°-3000°K	120.00 / 159.00
530 02 30	529 02 30	schwarz matt	LED 13W / 850lm / ca. 2000°-3000°K	120.00 / 159.00
530 15 30	529 15 30	Nickel sat.	LED 13W / 850lm / ca. 2000°-3000°K	120.00 / 159.00
530 22 30	529 22 30	silbergrau	LED 13W / 850lm / ca. 2000°-3000°K	120.00 / 159.00

Obige LED Downlighter verändern die Lichtfarbe beim Dimmen von 3000°K (warmweiss) bis auf 2000°K (extra warmweiss), ähnlich wie dies beim Halogenlicht bekannt ist. Die SUNSTAR Einbauleuchten zeichnen sich nicht nur durch die Veränderung der Farbtemperatur beim Dimmen aus, sondern haben auch eine sehr niedrige Bauhöhe von nur 40mm. Diese Downlighter werden komplett inklusive dimmbarem Konverter (Phasen- / abschnitt oder DALI) anschlussfertig geliefert. CRI >95. Diese Leuchten sind geeignet für den Einbau in Möbel (MM).

Beim Dimmen kann es vorkommen, dass LED Leuchten leicht flackern. Diese Störung ist auf Netzwerkverschmutzung bzw. auf Rundsteuersignale zurückzuführen. Diese Störungen sind keine Fehler der LED Leuchten bzw. der Konverter. Für solche Störungen kann keine Garantie übernommen werden.

Alle Preise verstehen sich in CHF ohne MwSt.
Preis- und Modelländerungen, sowie Druckfehler vorbehalten.
Es gelten unsere Verkaufs- und Lieferbedingungen.
Juli 2021

novoline
Flughofstrasse 56
CH - 8152 Glattbrugg

Fon 044 874 20 20
Fax 044 874 20 30
mail info@novoline.ch
net www.novoline.ch