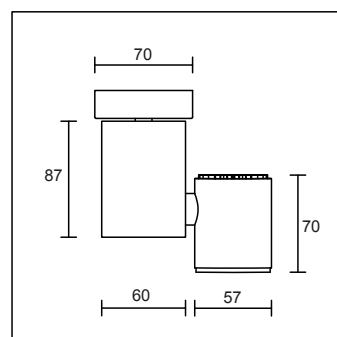




DUMPER avec adaptateur

Très petit spot LED, tout en aluminium, sortie de lumière 40°, pour application professionnelle dans les domaines résidentiels et d'autres projets.

DUMPER existe dans les températures de lumière 2700°K et avec 450 lumen. Ce spot est disponible dans les coloris blanc, noir et gris argent.



DUMPER avec rosace

no. d'article	désignation	couleur	puissance	prix CHF
204 01 27	DUMPER avec rosace	blanc mat	7W LED	98.00
204 02 27	DUMPER avec rosace	noir mat	7W LED	98.00
204 22 27	DUMPER avec rosace	gris argent mat	7W LED	98.00
204 01 27 1PH	DUMPER avec adaptateur à 1phase	blanc mat	7W LED	198.00
204 02 27 1PH	DUMPER avec adaptateur à 1phase	noir mat	7W LED	198.00
204 22 27 1PH	DUMPER avec adaptateur à 1phase	gris argent mat	7W LED	208.00
204 01 27 3PH	DUMPER avec adaptateur à 3phases	blanc matt	7W LED	185.00
204 02 27 3PH	DUMPER avec adaptateur à 3phases	noir matt	7W LED	185.00
204 22 27 3PH	DUMPER avec adaptateur à 3phases	gris argent matt	7W LED	195.00

Ces spots LED ne sont pas dimmables. Nous fournissons les spots DUMPER avec des rosaces, ou avec les adaptateurs à 1- ou 3phases, pour les rails EUTRAC. Vous trouvez tous les informations pour les rails 230V de EUTRAC et les accessoires des rails, dans le catalogue "les joueurs de lumière". CRI > 80.

Quand on varie des luminaires LED, il peut arriver que la lumière clignote. Ce dysfonctionnement est attribué à des pollutions du réseau et à des signaux de télécommande centralisés. Ce ne sont pas des défauts des luminaires ou des convertisseurs. Nous ne pouvons pas donner de garantie pour ce type de dysfonctionnement.

Tous les prix sont indiqués en Francs Suisses, sans TVA.
 Nous nous réservons le droit de modifier nos prix et modèles sans préavis.
 Seules nos conditions de ventes et de livraison son valables.
 Fautes d'impression sous réserve.
 Septembre 2017