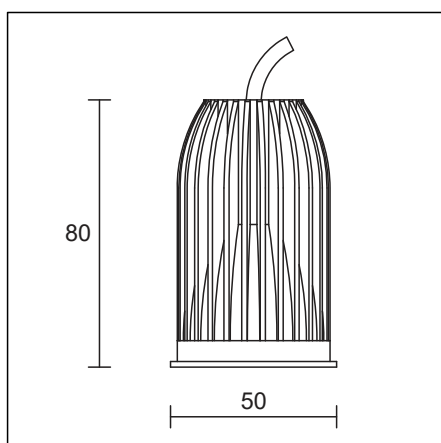


Module LED pour remplacer des lampes halogènes des encastrés.
Application professionnelle et économique pour l'éclairage de l'intérieur.



no. d'article	désignation	angle de lumière	puissance / lumen / temp.	prix CHF
INS 12W/27SP	INSERT 12W	24°	12W LED / 792lm / ca. 2700°K	75.00
INS 12W/27FL	INSERT 12W	40°	12W LED / 792lm / ca. 2700°K	75.00
INS 12W/27WFL	INSERT 12W	60°	12W LED / 792lm / ca. 2700°K	75.00
INS 12W/30SP	INSERT 12W	24°	12W LED / 792lm / ca. 3000°K	75.00
INS 12W/30FL	INSERT 12W	40°	12W LED / 792lm / ca. 3000°K	75.00
INS 12W/30WFL	INSERT 12W	60°	12W LED / 792lm / ca. 3000°K	75.00

Ces modules LED seront livrés prêt pour poser, avec un convertisseur variable (coupe fin de phase) de **TRIDONIC**. Les modules LED INSERT sont approprié pour des encastrés traditionnels qui ont été prévu pour les lampes halogènes. Ces luminaires sont disponibles sur demande aussi en 4000° Kelvin et avec des convertisseurs DALI de **TRIDONIC**. Ra > 80.

Tous les prix sont indiqués en Francs Suisses, sans TVA.
Nous nous réservons le droit de modifier nos prix et modèles sans préavis.
Seulement nos conditions de ventes et de livraisons son valable.
Fautes d'impression sous réserve.
février 2016

nowoline
Flughofstrasse 56
CH - 8152 Glattbrugg

Fon 044 874 20 20
Fax 044 874 20 30
mail info@novoline.ch
net www.novoline.ch