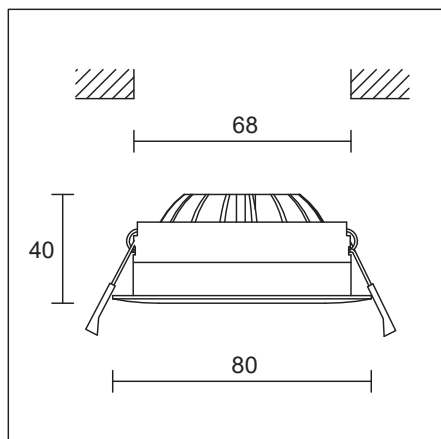


Downlight LED avec angle de lumière 60° pour application professionnelle à l'intérieur (IP44).
Ce luminaire est orientable après l'installation dans toutes les directions (rotule sans axe).



variée



non variée

no. d'article	couleur	puissance / lumen / température	prix CHF
531 01 30	blanc mat	LED 7W / 600lm / env. 2000°-3000°K	92.00
531 02 30	noir mat	LED 7W / 600lm / env. 2000°-3000°K	92.00
531 15 30	nickel satin	LED 7W / 600lm / env. 2000°-3000°K	92.00
531 22 30	gris argent	LED 7W / 600lm / env. 2000°-3000°K	92.00

Ces encastrés LED changent la couleur de lumière en fonction de variation, de 3000°K (blanc chaude) à 2000°K (extra blanc chaude), comme connue avec la lumière halogène. Les luminaires encastrés SUNSTAR MINI ne changent pas seulement la température de lumière quand on les varie, mais ils ont aussi des mesures à encastrer très basse de seulement 40mm. Ces luminaires LED seront livrés complet, avec convertisseur variable (début ou fin phase), prêt pour brancher. CRI >92.

Quand on varie des luminaires LED, il peut arriver que la lumière clignote. Ce dysfonctionnement est attribué à des pollutions du réseau et à des signaux de télécommande centralisés. Ce ne sont pas des défauts des luminaires ou des convertisseurs. Nous ne pouvons pas donner de garantie pour ce type de dysfonctionnement.

Tous les prix sont indiqués en Francs Suisses, sans TVA.
Nous nous réservons le droit de modifier nos prix et modèles sans préavis.
Seules nos conditions de ventes et de livraison son valables.
Fautes d'impression sous réserve.
Octobre 2020

novoline
Flughofstrasse 56
CH - 8152 Glattbrugg

Fon 044 874 20 20
Fax 044 874 20 30
mail info@novoline.ch
net www.novoline.ch